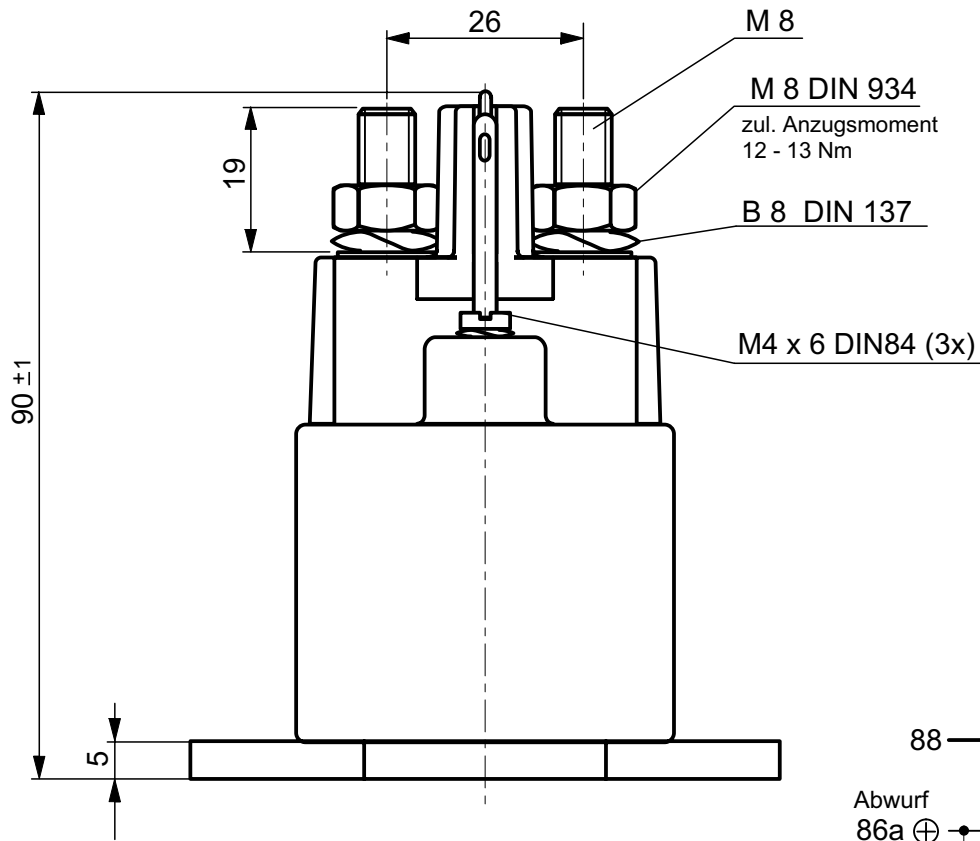


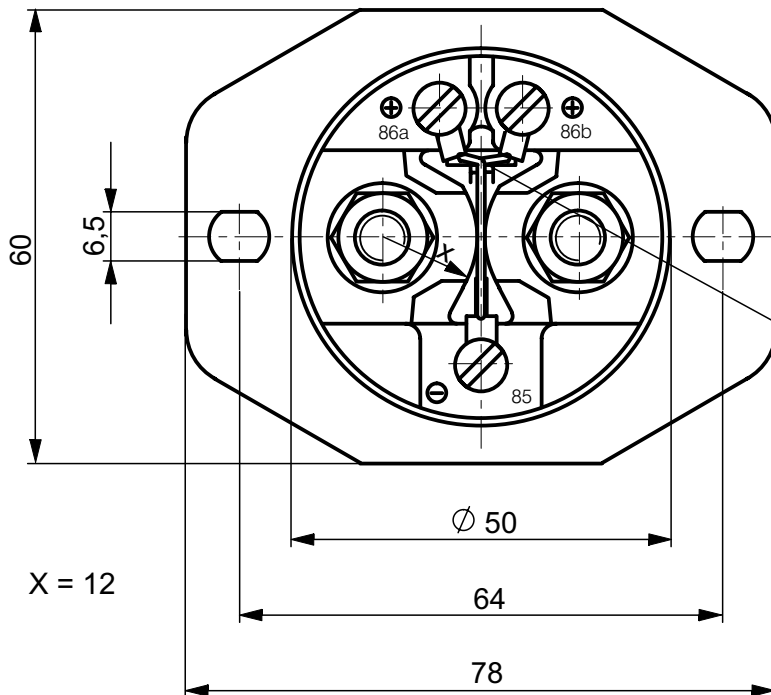
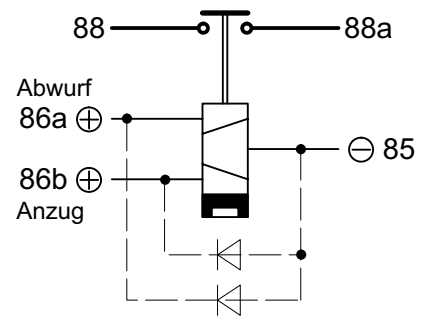
Bistabiles Relais 200A (12V-)
Fußflansch

Baureihe **30**

Datenblatt 1(2)



Schaltbild



Löschdioden

Bestell-Nr.:

30.213.01 ohne Löschdioden
30.213.11 mit Löschdioden

Für diese Zeichnung behalten wir uns das Urheberrecht gemäß DIN 34 vor.

1999	Datum	Name	Freimaßtoleranz		Maßstab	 ELEKTROTECHNIK D-72218 Wildberg	Bestell-Nr.:
Bearb.	21.05.	Bo.	DIN		1:1		30.213.01
Gepr.	21.05.	Grupp	7168	m			30.213.11
Ges.							

Technische Daten

Die bistabilen Relais der Baureihe 30 sind mit 2 Spulen und dauermagnetischer Haltung ausgestattet. Ein Impuls auf die Anzugsspule läßt das Relais anziehen (schließen). Ein Dauermagnet hält das Relais stromlos in dieser Position. Ein Impuls auf die Abwurfspule läßt das Relais abfallen (öffnen). Die geöffnete Position wird durch den Dauermagneten unterstützt.

Allgemeine Daten

Umgebungstemperatur -40° C bis +74° C
 Schutzart Innenraum IP67 (0,2 bar; 1 min) und IP6K9K nach IEC 529, 2. A usg. 1989*
 Anschlüsse IP00 nach IEC 529, 2. Ausg. 1989*
 Vibration 4g / 50-2000 Hz
 Schock 6g / 11 msec
 Beständigkeit Beständig gegen gebräuchliche Öle, Kraftstoffe, Hydraulikflüssigkeiten, Alkohol und Feuerlöschmittel
 Gewicht 530 gr

Elektrische Daten

Min. Isolationswiderstand 100 MΩ
 Isolationswiderstand nach Belastung 50 MΩ
 Hochspannungsfestigkeit 1050 V für 1 min
 Max. Kontaktspannungsabfall 150 mV
 Kontaktspannungsabfall nach Lebensdauer 175 mV
 Dauerstrom (Nennlast) 200 A-
 Überlast 1600 A- für 1 s, 400 A- für 20 s

Lebensdauer

Nennlast (ohmsch) 50 000 Schaltspiele
 Mechanisch 100 000 Schaltspiele

Spulendaten

Betriebsspannung 9V- bis 16 V-
 Nennspannung 12 V-
 Anzugsspannung (min.) 9 V-
 Min. Abwurfspannung (min.) 7 V-
 Anzugsspulenwiderstand 1,8 Ω ± 20%
 Anzugsstrom ca. 6,6A
 Abwurfspulenwiderstand 2,0 Ω ± 20%
 Abwurfstrom ca. 6,0A
 Anzugsimpulsdauer ca. 50ms (Dauerimpuls max. 1min)
 Abwurfimpulsdauer ca. 50ms (Dauerimpuls max. 1min)

Schaltzeiten

Anzugszeit einschl. Prellzeit max. 15 ms
 Prellzeit max. 5 ms
 Abwurfzeit max. 10 ms

Sonstige Angaben

Anschlußquerschnitt bei Nennlast min. 70 mm²
 Einbaulage beliebig

* entspricht DIN 40050 Teil 9 Ausgabe 1993

Änderungen vorbehalten

Für diese Zeichnung behalten wir uns das Urheberrecht gemäß DIN 34 vor.

1999	Datum	Name	Freimaßtoleranz	Maßstab	 <p>ELEKTROTECHNIK D-72218 Wildberg</p>	Bestell-Nr.:	<p>30.213.01 30.213.11</p>
Bearb.	21.05.	Bo.	DIN 7168 m				
Gepr.	21.05.	Grupp					
Ges.							