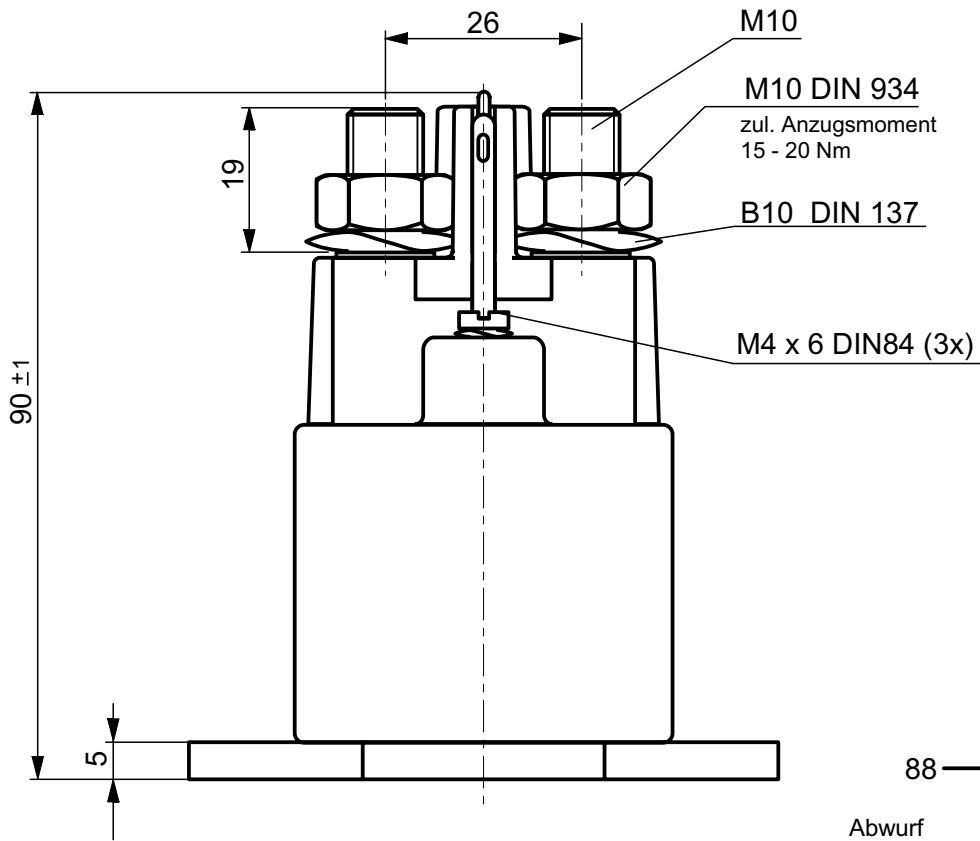


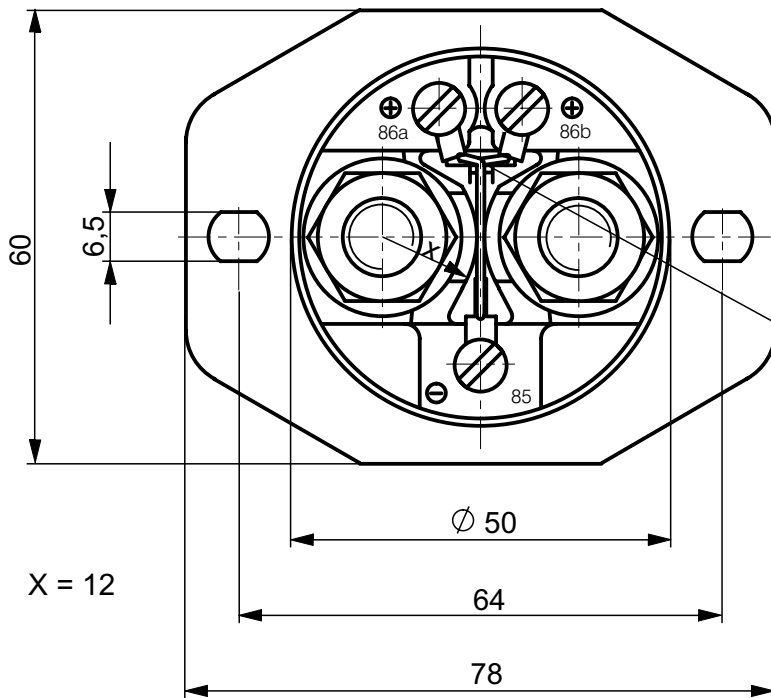
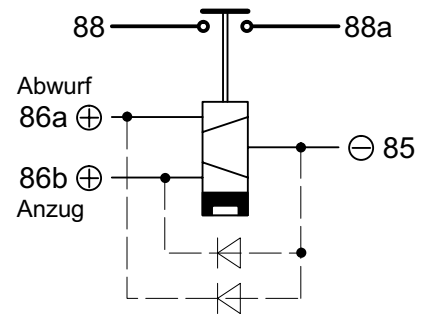
Bistabiles Relais 300A (24V-)  
Fußflansch

Baureihe 30

Datenblatt 1(2)



Schaltbild



Löschdioden

Bestell-Nr.:  
30.313.02 ohne Löschdioden  
30.313.12 mit Löschdioden

Für diese Zeichnung behalten wir uns das Urheberrecht gemäß DIN 34 vor.

1999	Datum	Name	Freimaßtoleranz	Maßstab	 ELEKTROTECHNIK D-72218 Wildberg	Bestell-Nr.:	30.313.02
Bearb.	17.05.	Bo.	DIN 7168 m	1:1		30.313.12	
Gepr.	17.05.	Grupp					
Ges.							

Technische Daten

Die bistabilen Relais der Baureihe 30 sind mit 2 Spulen und dauermagnetischer Haltung ausgestattet. Ein Impuls auf die Anzugsspule läßt das Relais anziehen (schließen). Ein Dauermagnet hält das Relais stromlos in dieser Position. Ein Impuls auf die Abwurfspule läßt das Relais abfallen (öffnen). Die geöffnete Position wird durch den Dauermagneten unterstützt.

Allgemeine Daten

Umgebungstemperatur ..... -40° C bis +74° C  
 Schutzart Innenraum ..... IP67 (0,2 bar; 1 min) und IP6K9K nach IEC 529, 2. Au sg. 1989\*  
 Anschlüsse ..... IP00 nach IEC 529, 2. Ausg. 1989\*  
 Vibration ..... 4g / 50-2000 Hz  
 Schock ..... 6g / 11 msec  
 Beständigkeit ..... Beständig gegen gebräuchliche Öle, Kraftstoffe, Hydraulikflüssigkeiten, Alkohol und Feuerlöschmittel  
 Gewicht ..... 550 gr

Elektrische Daten

Min. Isolationswiderstand ..... 100 MΩ  
 Isolationswiderstand nach Belastung ..... 50 MΩ  
 Hochspannungsfestigkeit ..... 1050 V für 1 min  
 Max. Kontaktspannungsabfall ..... 150 mV  
 Kontaktspannungsabfall nach Lebensdauer ..... 175 mV  
 Dauerstrom (Nennlast) ..... 300 A-  
 Überlast ..... 2400 A- für 1 s, 600 A- für 20 s

Lebensdauer

Nennlast (ohmsch) ..... 50 000 Schaltspiele  
 Mechanisch ..... 100 000 Schaltspiele

Spulendaten

Betriebsspannung ..... 18V- bis 32 V-  
 Nennspannung ..... 24 V-  
 Anzugsspannung (min.) ..... 13 V-  
 Min. Abwurfspannung (min.) ..... 10 V-  
 Anzugsspulenwiderstand ..... 7,8 Ω ± 20%  
 Anzugsstrom ..... ca. 3,0A  
 Abwurfspulenwiderstand ..... 8,4 Ω ± 20%  
 Abwurfstrom ..... ca. 2,8A  
 Anzugsimpulsdauer ..... ca. 50ms (Dauerimpuls max. 1min)  
 Abwurfimpulsdauer ..... ca. 50ms (Dauerimpuls max. 1min)

Schaltzeiten

Anzugszeit einschl. Prellzeit ..... max. 15 ms  
 Prellzeit ..... max. 5 ms  
 Abwurfzeit ..... max. 10 ms

Sonstige Angaben

Anschlußquerschnitt bei Nennlast ..... min. 95 mm²  
 Einbaulage ..... beliebig

\* entspricht DIN 40050 Teil 9 Ausgabe 1993

Änderungen vorbehalten

Für diese Zeichnung behalten wir uns das Urheberrecht gemäß DIN 34 vor.

1999	Datum	Name	Freimaßtoleranz	Maßstab	 <p><b>ELEKTROTECHNIK</b> D-72218 Wildberg</p>	Bestell-Nr.:	<p><b>30.313.02</b> <b>30.313.12</b></p>
Bearb.	17.05.	Bo.	DIN 7168 m				
Gepr.	17.05.	Grupp					
Ges.							